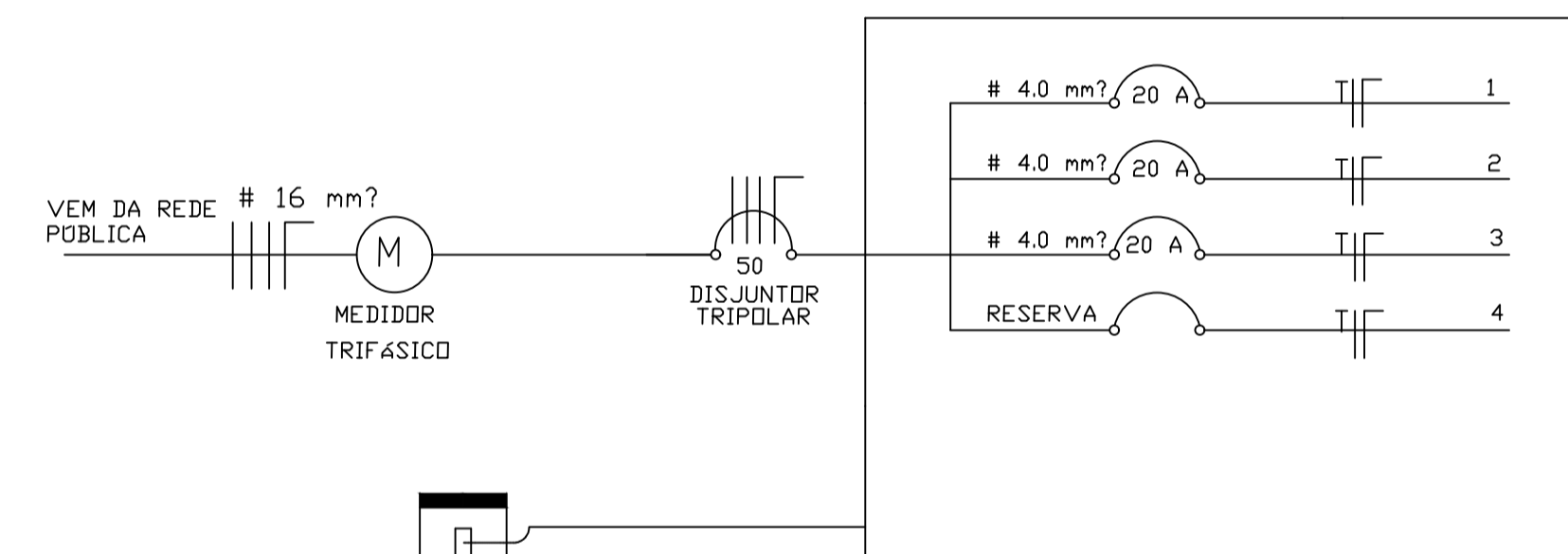
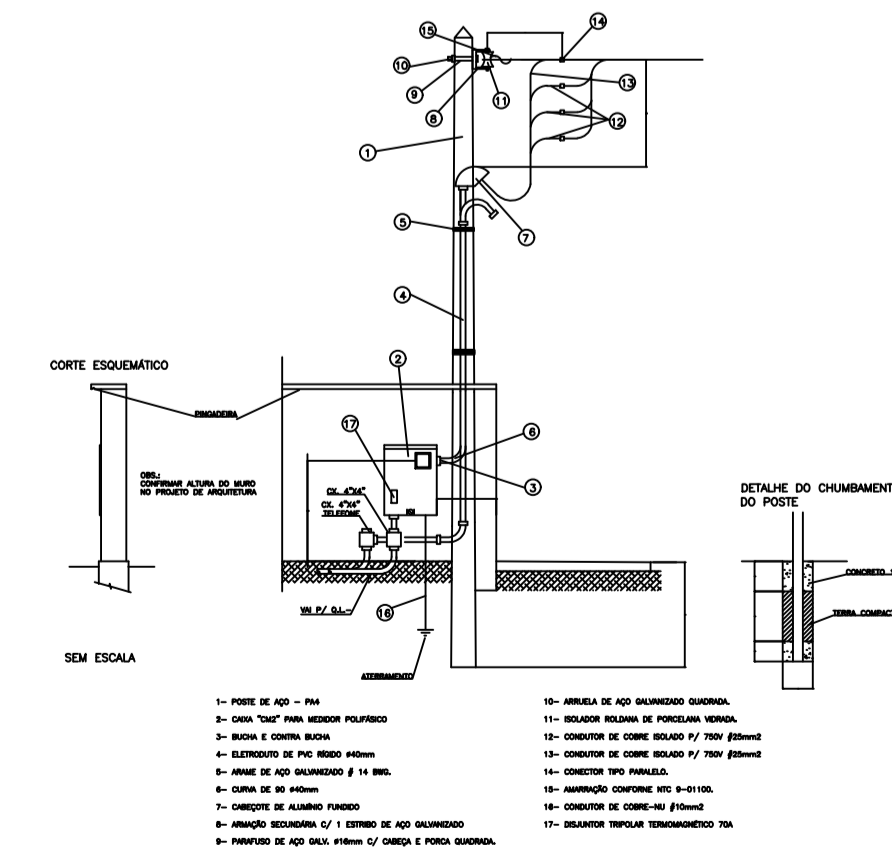


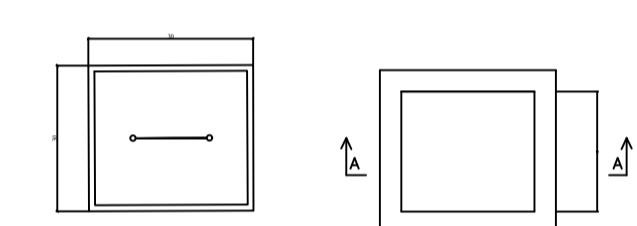
DIAGRAMA UNIFILAR 1



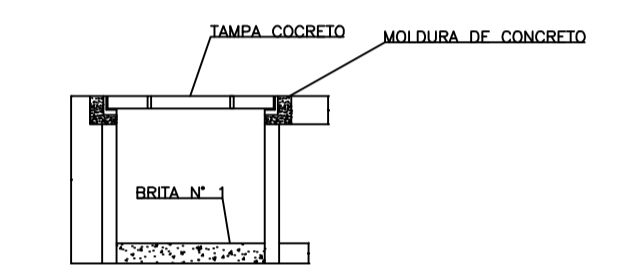
3 HASTES COPPERWELD (240x5/8") (r < 10 r) MÍNIMO 3 HASTES



DETALHE-03 SEM ESCALA



DETALHE-01 SEM ESCALA



DETALHE-02 SEM ESCALA

CONVENÇÕES	DENOMINAÇÕES
	TAMPA PARA CAIXA DE PASSAGEM EM FERRO FUNDIDO
	ELETRODUTO DE PVC RÍGIDO DIÂMETRO 1 1/2" PELO PISO
	QUADRO DE DISTRIBUIÇÃO DE LUZ
	FIO FASE
	FIO NEUTRO
	FIO DE RETORNO
	FIO TERRA
	LUMINÁRIA COM POSTE E BASE EM CONCRETO

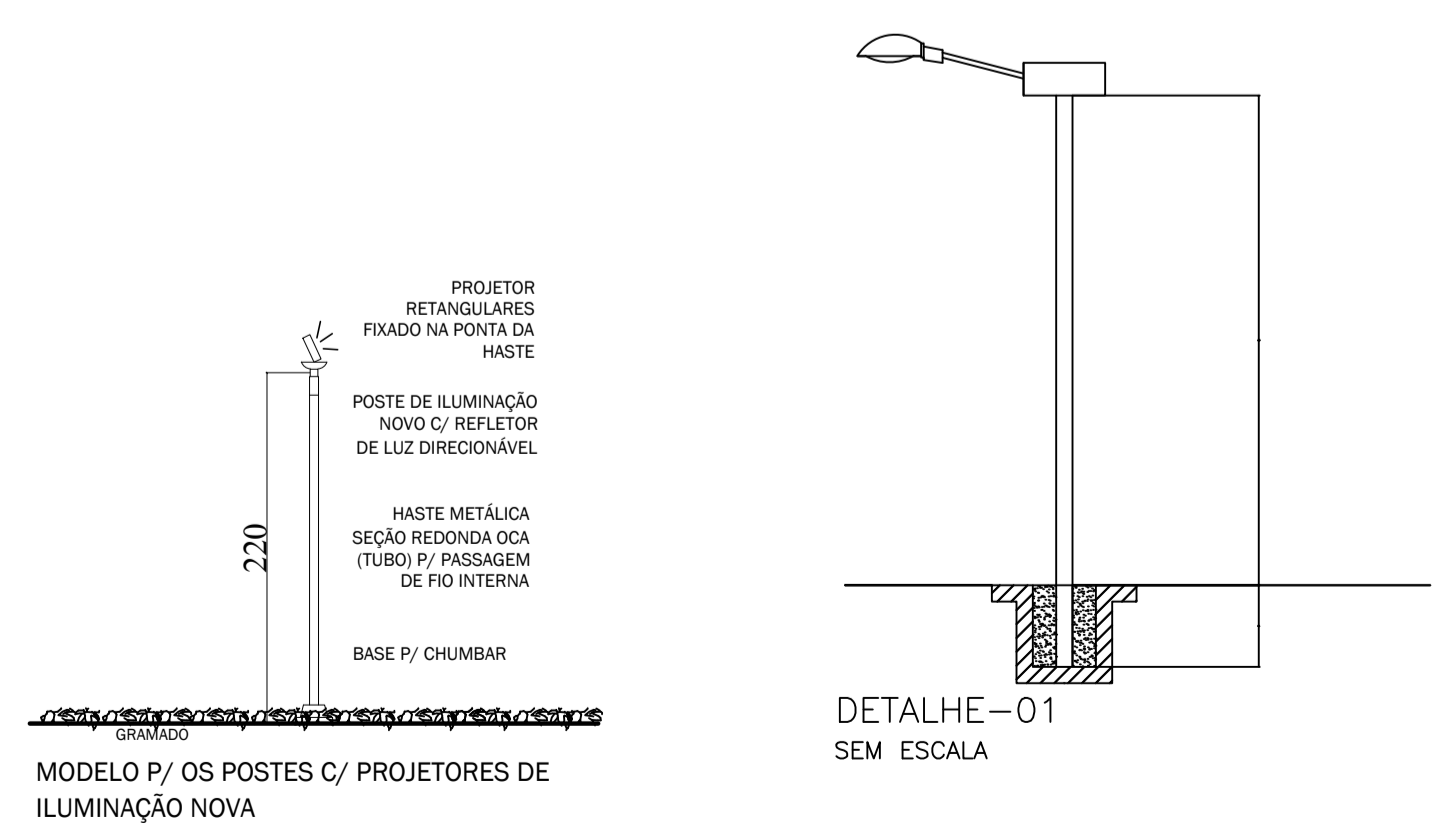
Tabela de materiais

POSTE DE CONCRETO CIRCULAR, 200 KG, H = 9 M (NBR 8451)	UN	1,00
POSTE DECORATIVO PARA JARDIM EM AÇO TUBULAR, SEM LUMINÁRIA, H = 2,5' M	UN	20,00
LÂMPADA COMPACTA FLUORESCENTE DE 15 W, BASE E27 - FORNECIMENTO E INSTALAÇÃO. AF_11/2017	UN	20,00
REATOR INTERNO INTEGRADO PARA LÂMPADA VAPOR METÁLICO 400 W, ALTO FATOR DE POTÊNCIA	UN	4,00
LÂMPADA DE VAPOR DE MERCÚRIO DE 400W/250V - FORNECIMENTO E INSTALAÇÃO	UN	4,00
POSTE CONICO CONTINHO EM AÇO GALVANIZADO, RETO, FLANGEADO, H = 3 M, DIÂMETRO INFERIOR = 95' MM	UN	19,00
LÂMPADA VAPOR MERCÚRIO 250 W (BASE E40)	UN	19,00
LUMINÁRIA LED REFLETOR RETANGULAR BIVOLT, LUZ BRANCA, 10 W	UN	19,00
CABO DE COBRE FLEXÍVEL ISOLADO, 10 MM², ANTI-CHAMA 0,6/1,0 KV, PARA DISTRIBUIÇÃO - FORNECIMENTO E INSTALAÇÃO. AF_12/2015	M	1.454,25
CABO DE COBRE FLEXÍVEL ISOLADO, 16 MM², ANTI-CHAMA 0,6/1,0 KV, PARA DISTRIBUIÇÃO - FORNECIMENTO E INSTALAÇÃO. AF_12/2015	M	30,00
ELETRODUTO PVC FLEXÍVEL CORRUGADO, COR AMARELA, DE 32 MM	M	484,75
CAIXA DE PASSAGEM 30X30X40 COM TAMPA E DRENO BRITA	UN	59,00
QUADRO DE DISTRIBUIÇÃO COM BARRAMENTO TRIFÁSICO, DE EMBUTIR, EM CHAPA DE AÇO GALVANIZADO, PARA 12 DISJUNTORES DIN, 100 A	UN	1,00
DISJUNTOR BIPOLAR TIPO DIN, CORRENTE NOMINAL DE 16A - FORNECIMENTO E INSTALAÇÃO. AF_04/2016	UN	3,00
DISJUNTOR TERMICO E MAGNETICO AJUSTAVEIS, TRIPOLAR DE 100 ATE 250A, CAPACIDADE DE INTERRUPÇÃO DE 35KA	UN	1,00

- NOTAS:
- AS EMPRESAS DOS CABOS ELÉTRICOS, QUANDO NECESSÁRIAS, SERÃO SEMPRE FEITAS NO INTERIOR DAS CASAS DE PASSAGEM, DEVENDO SER EXECUTADAS COM SOLDAS EXTERMICAS E COM FITA ISOLANTE E ALTA FUSÃO.
  - OS CONDUTORES DOS CIRCUITOS ELÉTRICOS PARA ALIMENTAÇÃO DO QUADRO E PARA ILUMINAÇÃO, DEVEM SER DE COBRE, ISOLAMENTO EM PVC TIPO G, 0,6/1,0KV, ANTI-CHAMA, ENDORÇAMENTO CLASSE 2.
  - TODOS OS CONDUTORES NÃO CORTADOS SEM N.E.P.
  - TODOS OS POSTES DEVERÃO SER ATERRADOS.
  - TODA TUBULAÇÃO DEVERÁ SER DEVIDA GUADA COM ARAME.
  - TRABALHO DE TUBULAÇÃO DEVERÁ SER EXECUTADO DE MODO ADEQUADO AO LOCAL, OBSERVANDO ESTE PROCEDIMENTO.
  - SEMPRE SER SOLICITADO A CORRESPONDENTE A COLOCAÇÃO DO LACRE NO MEDIDOR APÓS O TERMINO DOS SERVIÇOS E AJUSTE DA TENSÃO SE ESTIVER BAIXA.
  - TODOS OS ATERRAMENTOS DEVERÃO SER EQUIPOTENCIALIZADOS (INTERLIGADOS).
  - OS CONDUTORES DOS CIRCUITOS ELÉTRICOS SECIONADOS DEVERÃO SER DE COBRE, ISOLAMENTO EM PVC TIPO G, 0,6/1,0KV, ANTI-CHAMA, ENDORÇAMENTO CLASSE 2.
  - A BRITA MÍNIMA DOS CONDUTORES SERÁ DE 2,5 CM.
  - TODOS OS QUADROS DEVERÃO SEREM ATERRADOS, NA TAMPA DOS MESMOS DEVERÃO SER INDICADOS OS CIRCUITOS COM OS RESPECTIVOS AMBIENTES.

LISTA DE CARGAS - QD1

Nº DO CIRCUITO	LÂMPADAS (w)				TOMADAS (w)				TOTAL WATTS
	FL. BRANCA	FL. V	VM	VM	100	300	2600	4.400	
01 Ilum.	12	-	16	04	04	-	-	-	2.960
02 Ilum.	-	-	03	04	07	-	-	-	1.795
03 Ilum.	08	-	-	08	-	-	-	-	2.120
TOTAL	-	-	-	-	-	-	-	-	6.875



MODELO P/ OS POSTES C/ PROJETORES DE ILUMINAÇÃO NOVA

DETALHE-01 SEM ESCALA

CARIMBO DE APROVAÇÕES:

REJANE CRISTINA RAIMUNDO  
RUA RJLI BARBECADA, 112 - CENTRO - GUANDUPE - RJ  
E-MAIL: RREJANE@HOTMAIL.COM

OBSERVAÇÕES:  
1. CONFERIR MEDIDAS NO LOCAL DA EXECUÇÃO.  
2. ESSE PROJETO NÃO PODE SER MODIFICADO, ALTERADO SEM A CONSULTA PRÉVIA DO PROJETISTA POR ESCRITA DA AUTORIDADE.  
3. É PROIBIDA A CÓPIA DO PROJETO SEM A AUTORIZAÇÃO DA AUTORA DO MESMO (DIREITOS AUTORAIS).

TIPO DE USO: PROJETO DE REVITALIZAÇÃO DE PRAÇA

ENDEREÇO DA OBRA: PRAÇA HUMBERTO FERREIRA C. ALVES, S/N, CENTRO, ANHANGUERA - GO

PROPRIETÁRIO: PREFEITURA MUNICIPAL DE ANHANGUERA CNPJ: 01.127.430/0001-31

AUTOR DO PROJETO: REJANE CRISTINA RAIMUNDO Nº DA PRANCHA: 01/03

RESPONSÁVEL TÉCNICO: REJANE CRISTINA RAIMUNDO ENGENHEIRA CIVIL CREA 14852-0/AMGO

DESCRIÇÃO: \* Projeto elétricos da Praça \* Legenda

ÁREAS: ÁREA TOTAL: 8.731,14m²

ESCALA: INDICADAS DATA: JULHO/2019 DESENHO: AGDA/REJANE REVISÃO: