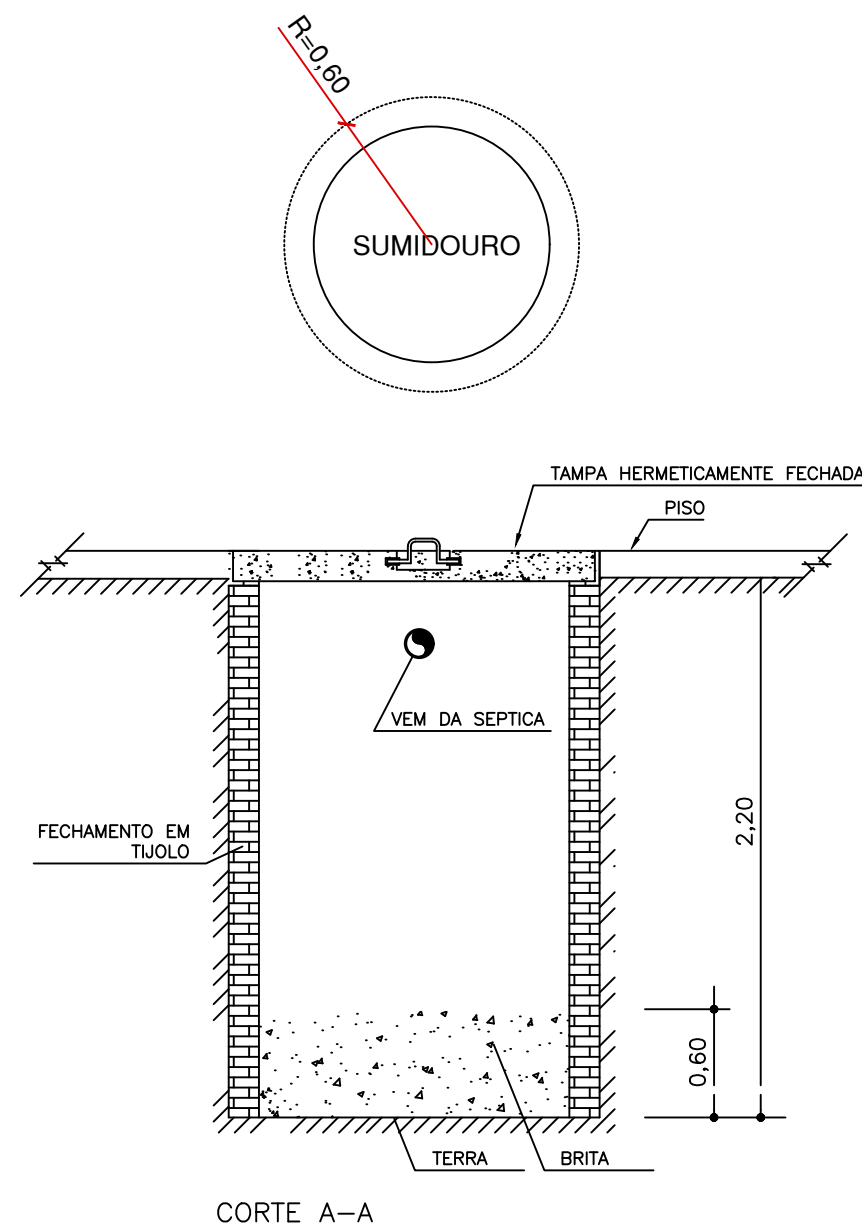
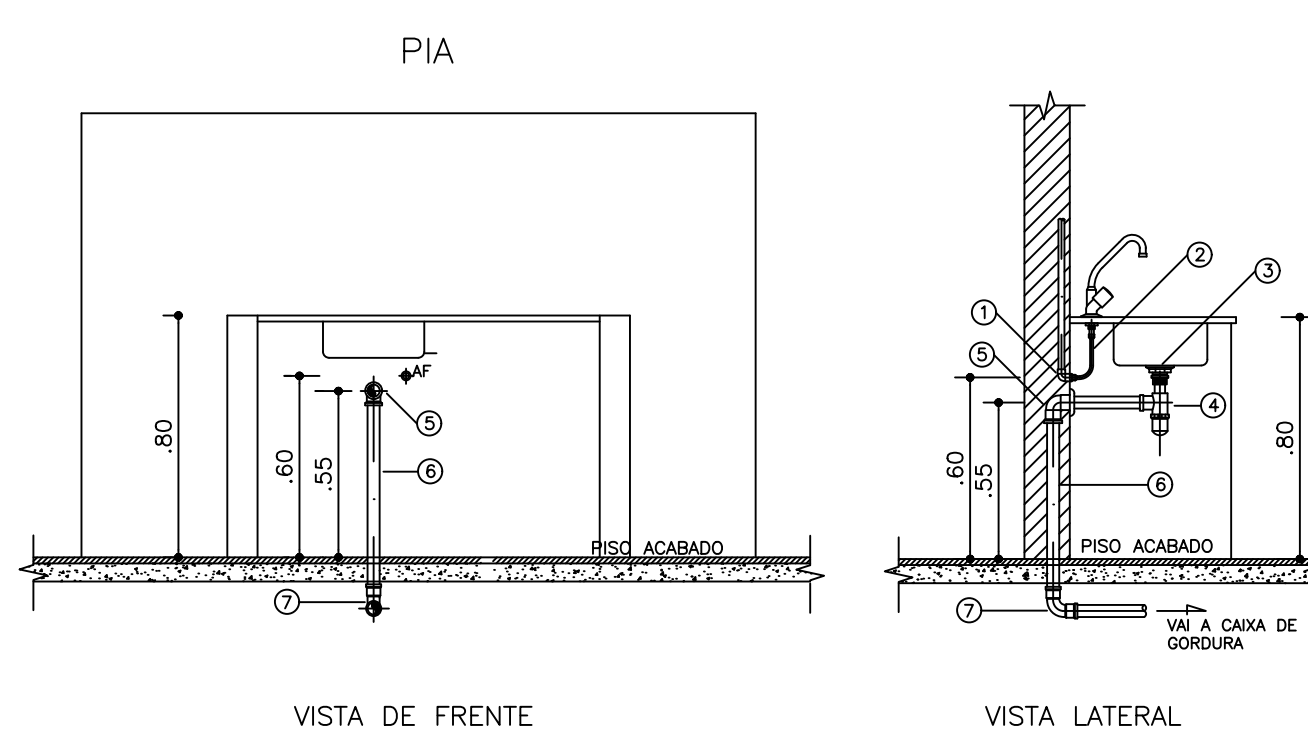
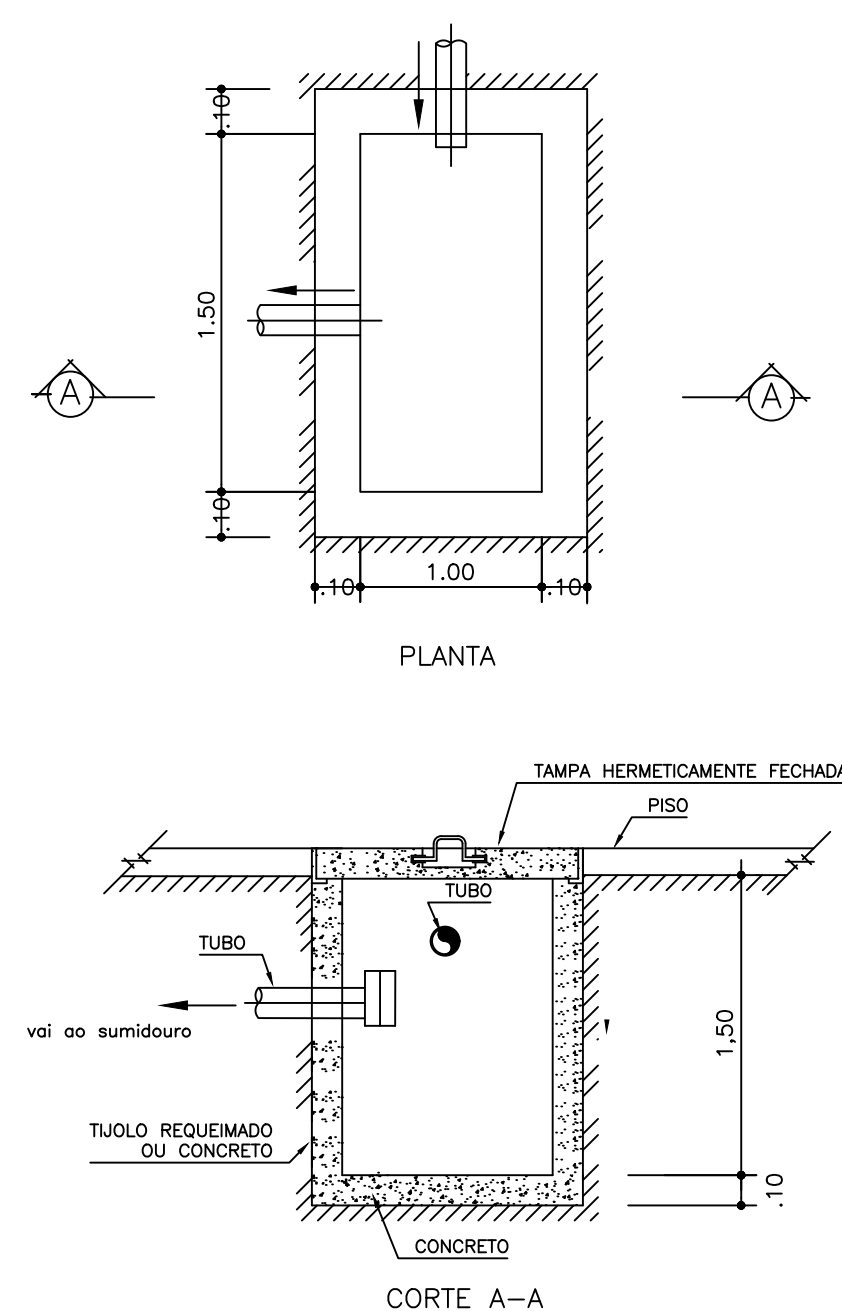


Detalhe do Sumidouro



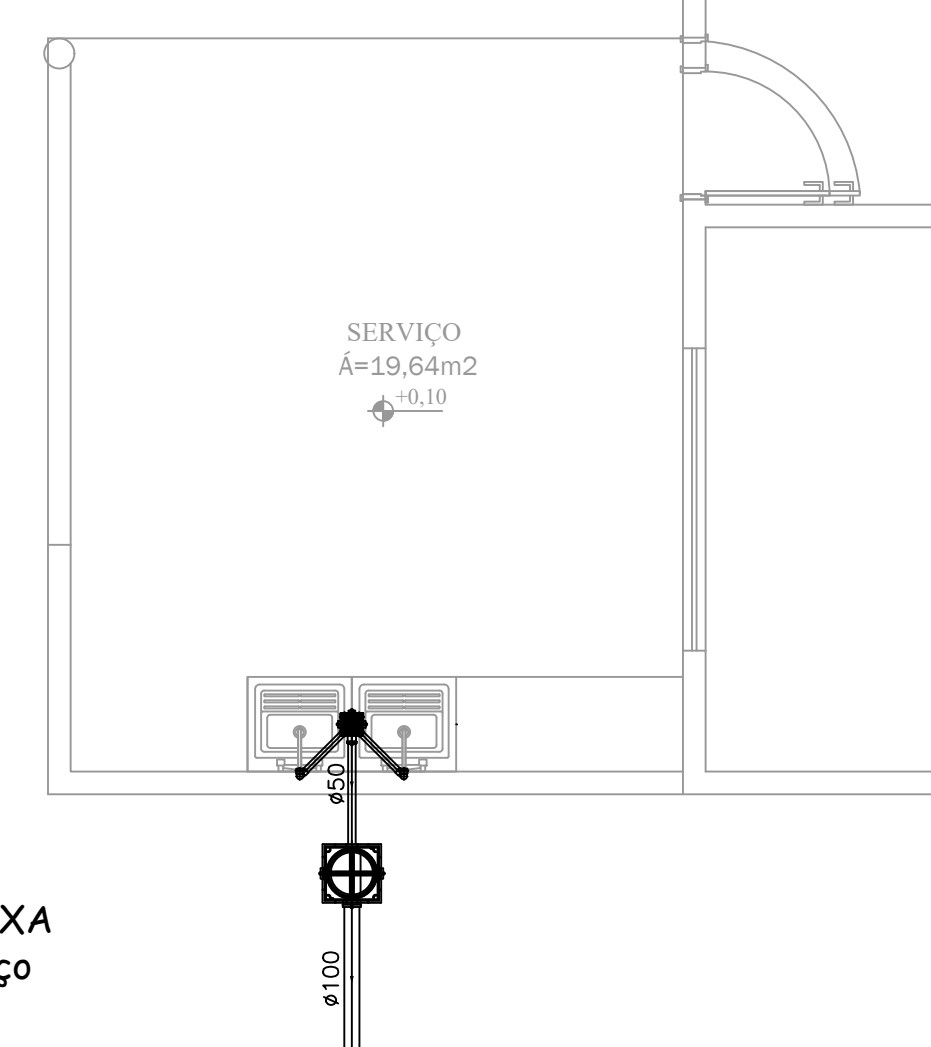
Detalhe da Fossa Septica



- LEGENDA**
 ÁGUA FRIA E ESGOTO
 1-JOELHO 90° PVC SOLDÁVEL E COM ROSCA METÁLICA ϕ 20mmx1/2"
 2-LIGAÇÃO FLEXÍVEL
 3-VÁLVULA DE ESCOAMENTO PARA PIA DE COZINHA
 4-SIFÃO PARA PIA COZINHA ϕ 1,1/2"x1,1/2"
 5-JOELHO 90° PVC SOLDÁVEL E COM ROSCA ϕ 40mmx1,1/2"
 6-TUBO PVC PARA ESGOTO SECUNDÁRIO ϕ 40mm
 7-CURVA 90° PVC CURTA ϕ 40mm
- ÁGUA QUENTE**
 1-COTOVELO DE BRONZE BOLSABOLSA ϕ 22mmx1/2"
 NIPLE DE BRONZE ϕ 1/2"

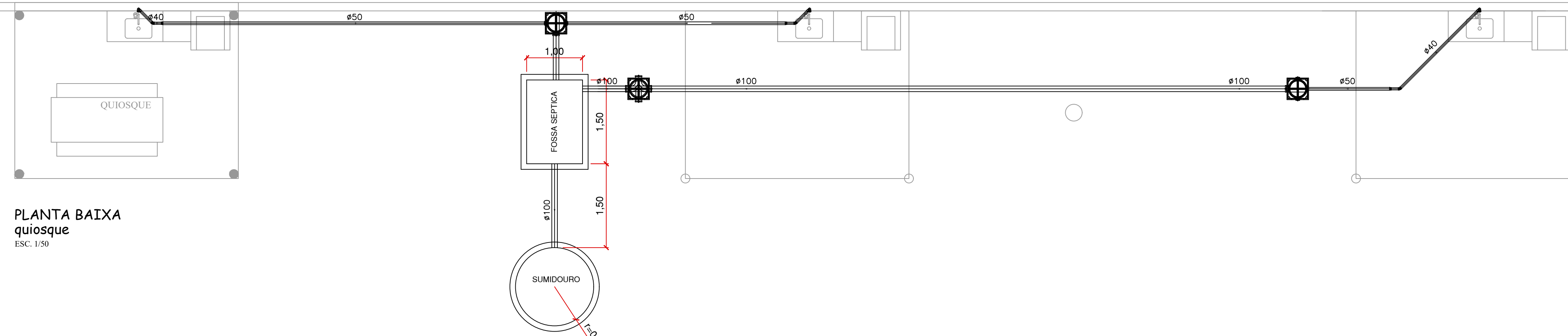
PLANTA BAIXA
 área de serviço

ESC. 1:50



PLANTA BAIXA
 quiosque

ESC. 1:50



ITEM	QUANTIDADE	UNIDADE	VALOR UNITÁRIO	VALOR TOTAL
1	1	m	1,00	1,00
2	1	m	1,00	1,00
3	1	m	1,00	1,00
4	1	m	1,00	1,00
5	1	m	1,00	1,00
6	1	m	1,00	1,00
7	1	m	1,00	1,00
8	1	m	1,00	1,00
9	1	m	1,00	1,00
10	1	m	1,00	1,00
11	1	m	1,00	1,00
12	1	m	1,00	1,00
13	1	m	1,00	1,00
14	1	m	1,00	1,00
15	1	m	1,00	1,00
16	1	m	1,00	1,00
17	1	m	1,00	1,00
18	1	m	1,00	1,00
19	1	m	1,00	1,00
20	1	m	1,00	1,00
21	1	m	1,00	1,00
22	1	m	1,00	1,00
23	1	m	1,00	1,00
24	1	m	1,00	1,00
25	1	m	1,00	1,00
26	1	m	1,00	1,00
27	1	m	1,00	1,00
28	1	m	1,00	1,00
29	1	m	1,00	1,00
30	1	m	1,00	1,00
31	1	m	1,00	1,00
32	1	m	1,00	1,00
33	1	m	1,00	1,00
34	1	m	1,00	1,00
35	1	m	1,00	1,00
36	1	m	1,00	1,00
37	1	m	1,00	1,00
38	1	m	1,00	1,00
39	1	m	1,00	1,00
40	1	m	1,00	1,00
41	1	m	1,00	1,00
42	1	m	1,00	1,00
43	1	m	1,00	1,00
44	1	m	1,00	1,00
45	1	m	1,00	1,00
46	1	m	1,00	1,00
47	1	m	1,00	1,00
48	1	m	1,00	1,00
49	1	m	1,00	1,00
50	1	m	1,00	1,00

CARIMBO DE APROVAÇÕES:

TIPO DE USO: REFORMA E ACRESCIMO DE UMA OBRA PÚBLICA MUNICIPAL DE ANHANGUERA GOIÁS

ENDEREÇO DA OBRA: Avenida Humberto C. Alves Centro - Anhanguera /GO.

PROPRIETÁRIO: CLUBE MUNICIPAL DE ANHANGUERA GOIÁS CNPJ nº. Nº DA PRANCHA: 01/01

AUTOR DO PROJETO: ENGº. RESPONSÁVEL TÉCNICO: ENGº.

DESCRIÇÃO: * Quiosque * Área de Serviço

ESCALA: INDICADAS DATA: 15 / 08 / 2020 DESENHO: Thiago Lima REVISÃO: 15 / 08 / 2020