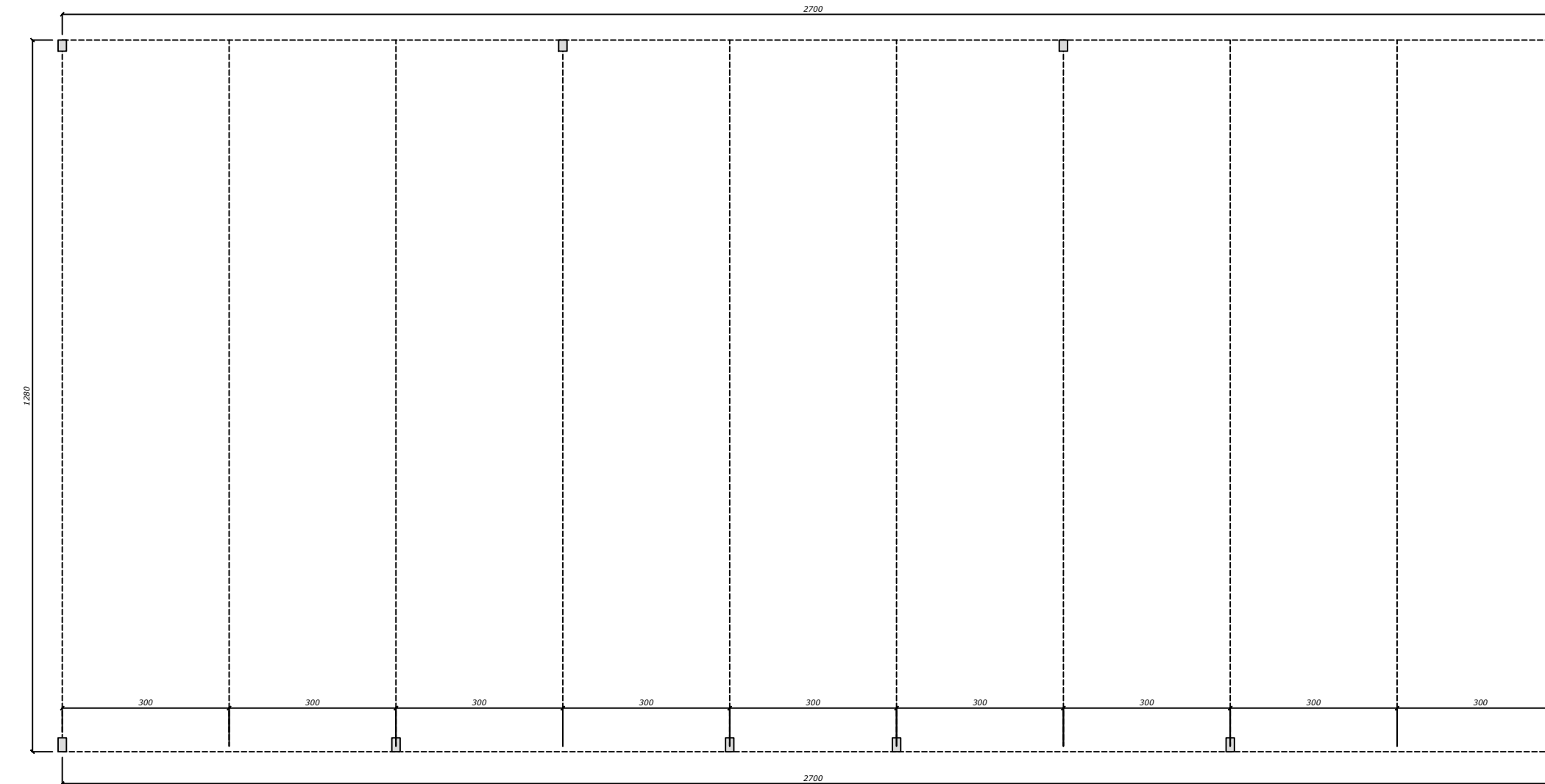
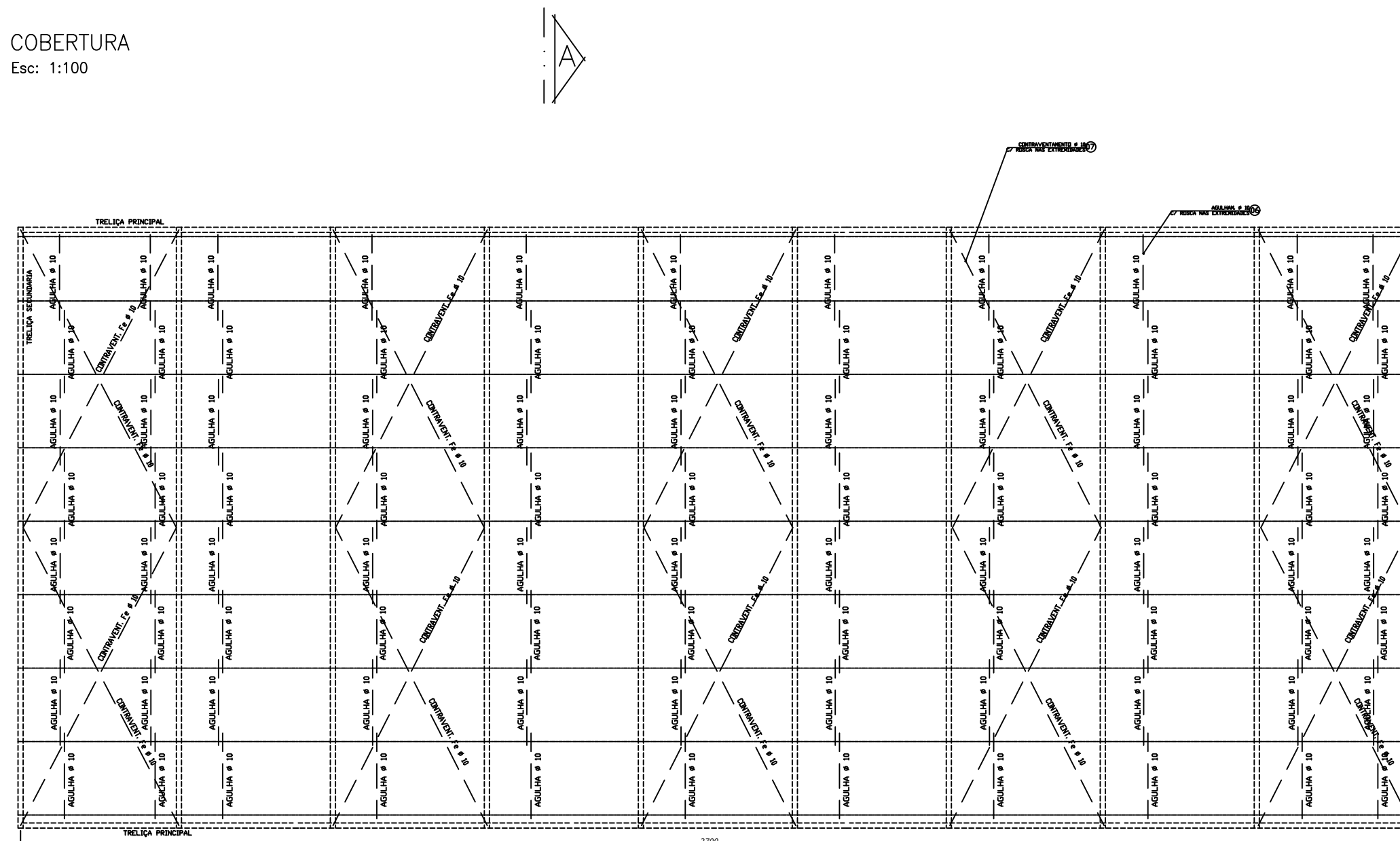


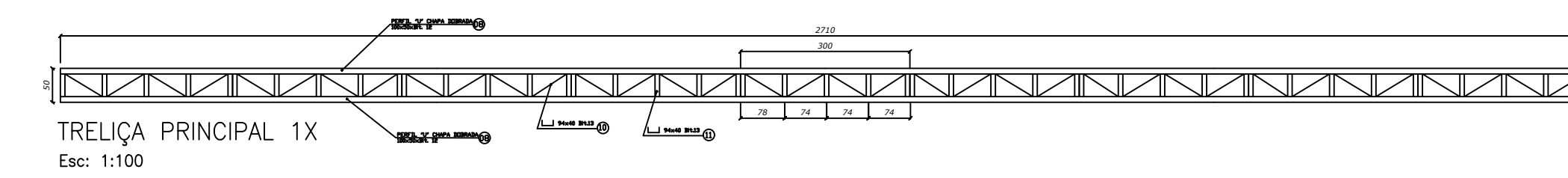
COBERTURA
Esc: 1:100



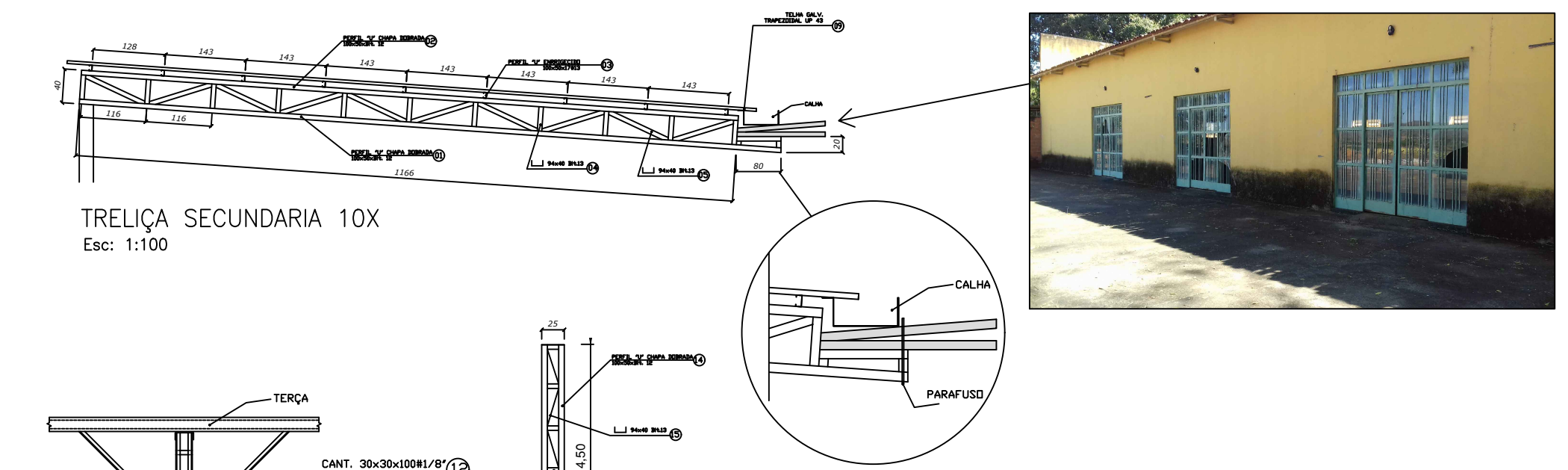
LOCAÇÃO - BLOCOS E ESTACAS - AMPLIAÇÃO
Esc: 1:100



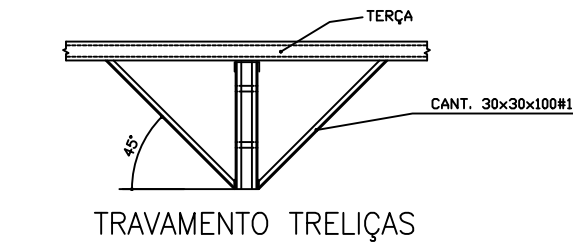
ESTRUTURA METALICA COBERTURA - AMPLIAÇÃO
Esc: 1:100



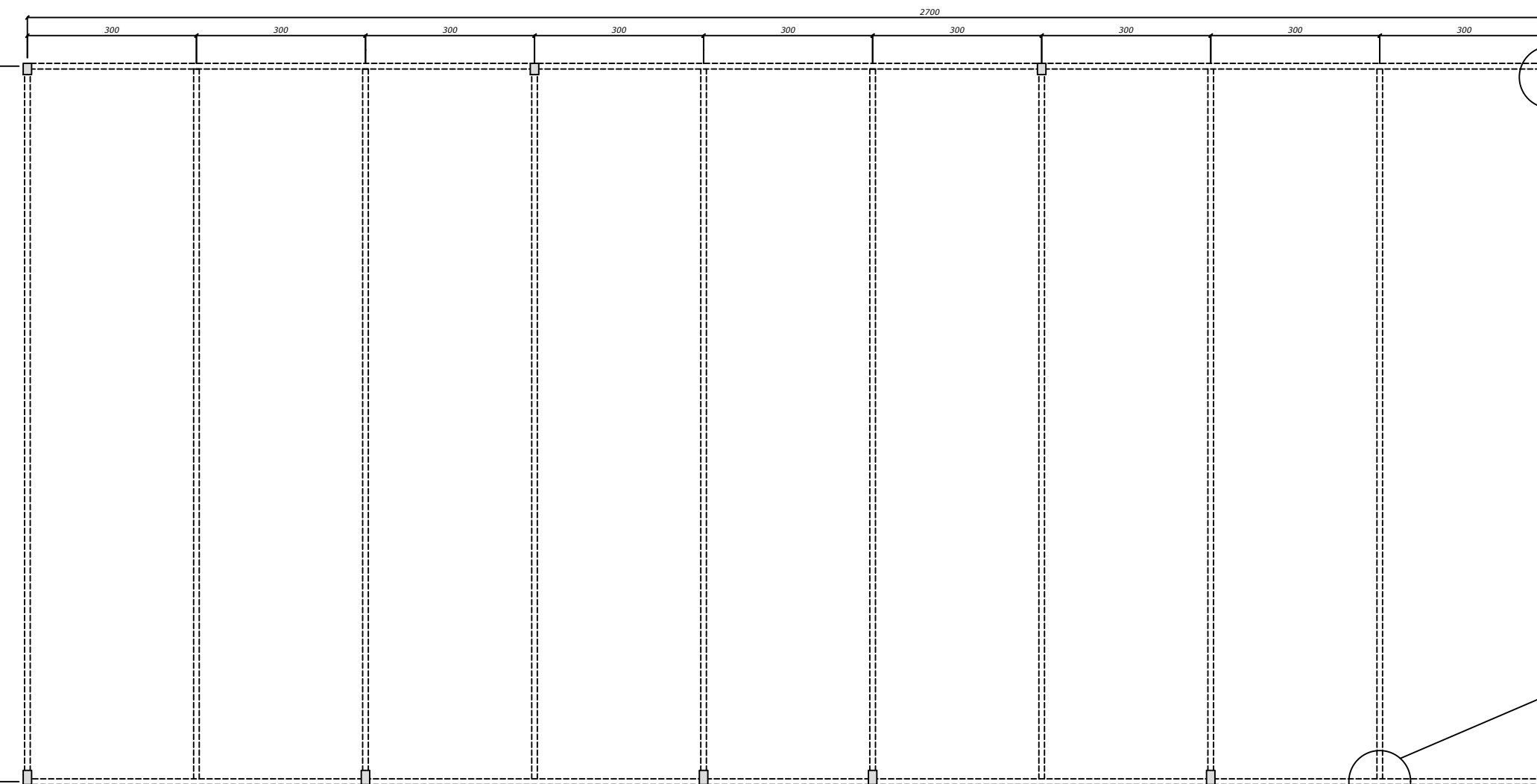
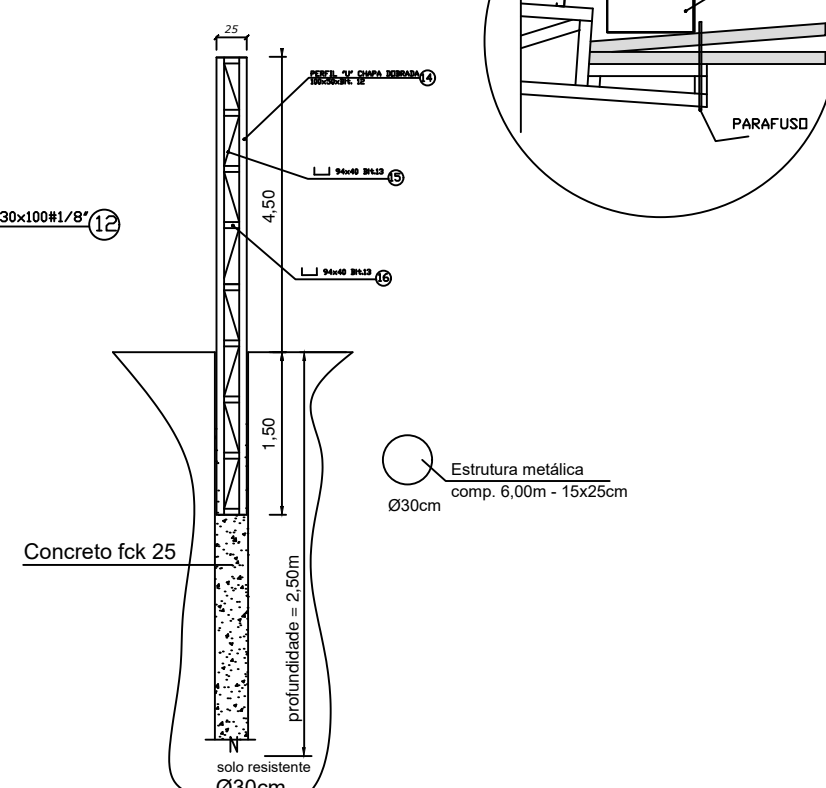
TRELIÇA PRINCIPAL 1X
Esc: 1:100



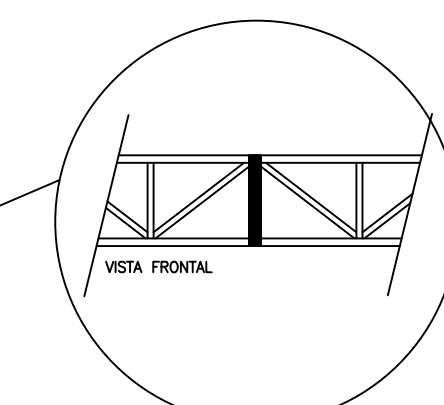
TRELIÇA SECUNDARIA 10X
Esc: 1:100



TRAVAMENTO TRELIÇAS



ESTRUTURA METALICA TRELIÇAS - AMPLIAÇÃO
Esc: 1:100



VISTA FRONTAL

- LISTA DE MATERIAL -

| POS | QUANT. | DESCRIÇÃO | CDMPC | MATERIAL | Qtd/m³ | PESO Qtd |
|-----|--------|---|----------|-----------|--------|----------|
| 01 | 10 | PERFIL "V" CH 300R 100x100 BIT12 x 1246 | 137,06 | ASTM-A-36 | 4,16 | 570,17 |
| 02 | 10 | PERFIL "V" CH 300R 100x100 BIT12 x 1166 | 129,26 | ASTM-A-36 | 4,16 | 533,56 |
| 03 | 9 | PERFIL ENVIOLVIMENTO 100x100 BIT13 x 2718 | 246,29 | ASTM-A-36 | 4,93 | 1.132,47 |
| 04 | 10 | PERFIL "V" 94x38 BIT13 x 4730 | 32,03 | ASTM-A-36 | 3,18 | 165,45 |
| 05 | 10 | PERFIL "V" 94x38 BIT13 x 1160 | 127,60 | ASTM-A-36 | 3,18 | 405,76 |
| 06 | 11 | ACABAR # 18 C/ RISSA NAS EXTR. x 137 | 137,57 | CA-25 | 0,62 | 85,30 |
| 07 | 20 | CONTRAV # 18 C/ RISSA NAS EXTR. x 425 | 144,10 | CA-25 | 0,62 | 89,24 |
| 08 | 02 | PERFIL "V" CH 300R 100x100 BIT12 x 2718 | 59,62 | ASTM-A-36 | 4,16 | 248,02 |
| 09 | - | TELA GALV. INOXIDAVEL 0,40mm | 292,5642 | Galv. | - | - |
| 10 | 26 | PERFIL "V" 94x38 BIT13 x 77 | 30,49 | ASTM-A-36 | 3,18 | 96,95 |
| 11 | 45 | PERFIL "V" 94x38 BIT13 x 40 | 19,80 | ASTM-A-36 | 3,18 | 62,96 |
| 12 | 80 | CANT. "L" 30 x 30 x 100H/12 | 50,56 | ASTM-A-36 | 1,47 | 73,73 |
| 13 | 4 | PERFIL "V" CH 300R 100x100 BIT12 x 60x2 | 52,80 | ASTM-A-36 | 3,18 | 167,90 |
| 14 | 6 | PERFIL "V" CH 300R 100x100 BIT12 x 60x2 | 79,20 | ASTM-A-36 | 4,16 | 331,05 |
| 15 | 8 | PERFIL "V" 94x38 BIT13 x 52 | 48,57 | ASTM-A-36 | 3,18 | 151,45 |
| 16 | 10 | PERFIL "V" 94x38 BIT13 x 279 | 18,48 | ASTM-A-36 | 3,18 | 98,76 |
| | | PESO TOTAL ESTRUTURA Qtd | | | | 4.298,24 |



GABARITO DE APROVAÇÕES:

TIPO DE USO: REFORMA E ACRESCIMO DE UMA OBRA PÚBLICA MUNICIPAL DE ANHANGUERA GOIÁS

ENDEREÇO DA OBRA: Avenida Qd. 20-B Lt. 05 Centro - Anhanguera GOIÁS

PROPRIETÁRIO:

CLIENTE MUNICIPAL DE ANHANGUERA GOIÁS

AUTOR DO PROJETO:

RESPONSÁVEL TÉCNICO:

REVISÃO:

INDICADAS

DATA: 24 / 08 / 2020

DESENHO: Thiago Lima

REVISÃO: 24 / 08 / 2020

ARQUITETURA

07/07

DESCRIÇÃO: Reforma e Acrescimo de uma Obra Pública Municipal de Anhanguera Goiás

ÁREA: 7.900,32 m²

Construção existente - reforma = 188,25 m²

Construção existente - reforma = 618,27 m²

Construção existente = 7.900,32 m²

Total Construção = 1.594,47 m²

Taxa de Ocupação = 20,18 %

Taxa de Permeabilidade = 40,75 %