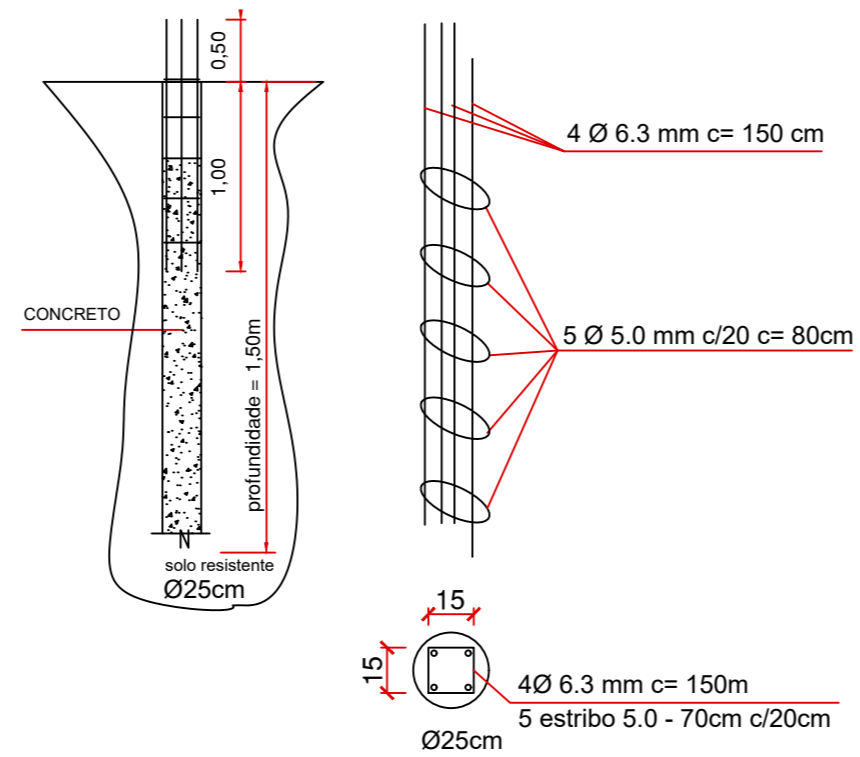
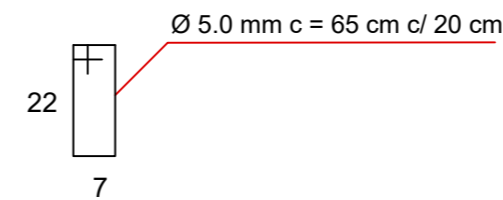
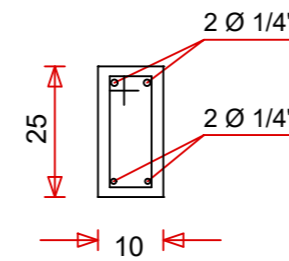


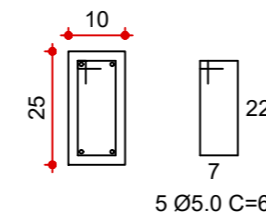
ARMADURA DAS ESTACAS SERVIÇO



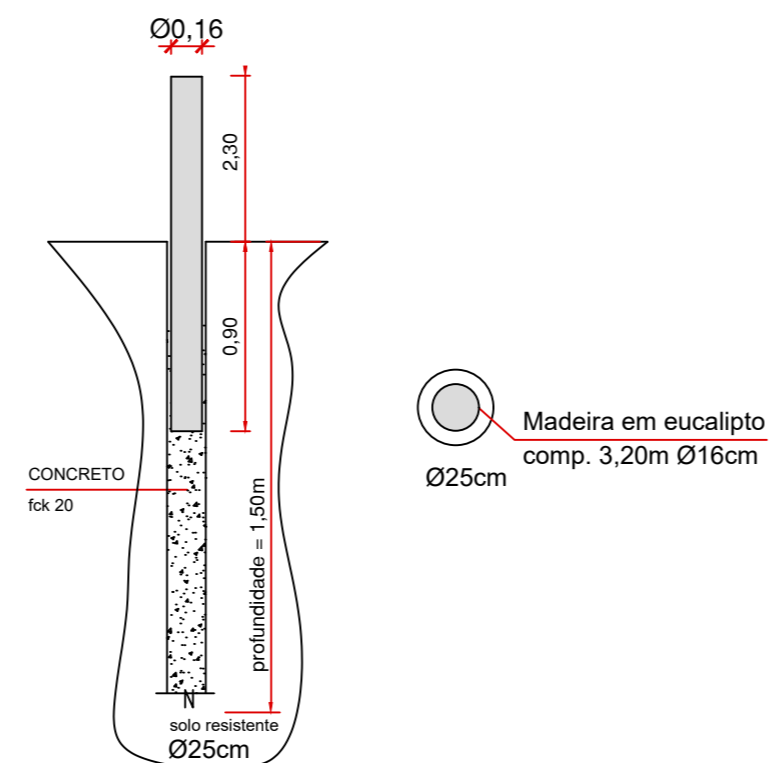
VIGA BALDRAME



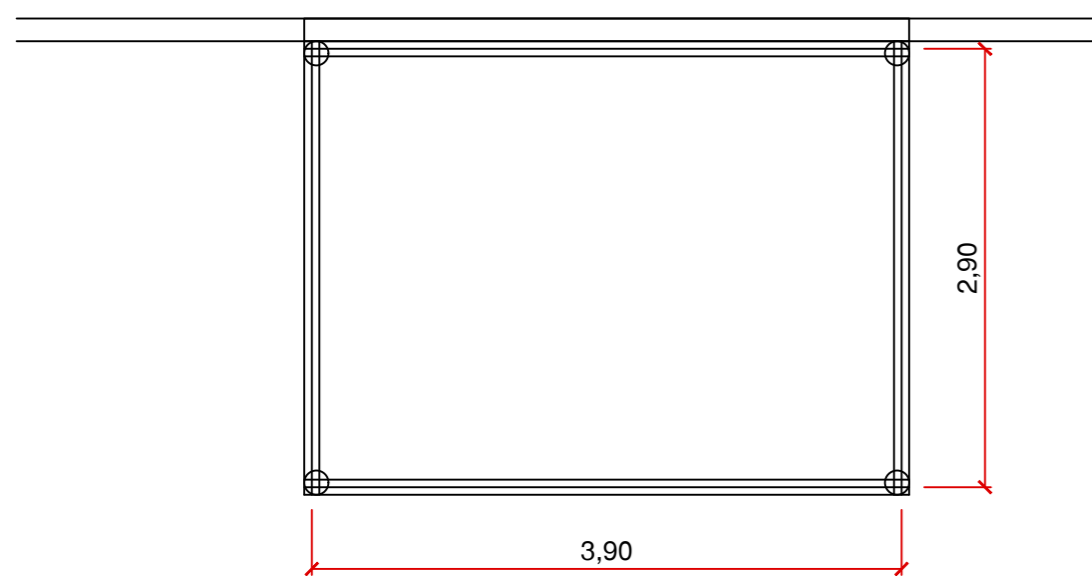
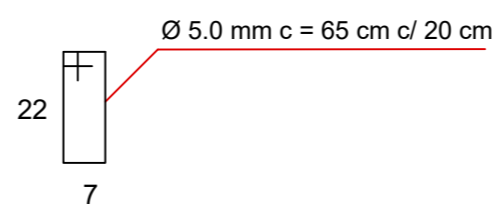
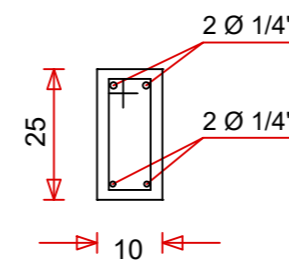
PILAR



ARMADURA DAS ESTACAS QUIOSQUE



VIGA BALDRAME



VIGA BALDRAME
ESC. 1/50

CARIMBO DE APROVAÇÕES :

TIPO DE USO :

REFORMA E ACRESCIMO DE UMA OBRA PÚBLICA MUNICIPAL DE ANHANGUERA GOIÁS

ENDEREÇO DA OBRA :

Avenida Humberto C. Alves
Centro - Anhanguera /GO.

PROPRIETÁRIO :

CLUBE MUNICIPAL DE ANHANGUERA GOIÁS

CNPJ nº.

AUTOR DO PROJETO :

Nº DA PRANCHA :

ENGº.

CREA nº.

RESPONSÁVEL TÉCNICO :

ENGº.

CREA nº.

DESCRIÇÃO :

* Quiosque
* Salão

ÁREAS :

01 / 01

ESCALA :

INDICADAS

DATA :

15 / 08 / 2020

DESENHO :

Thiago Lima

REVISÃO :

15 / 08 / 2020

ESTRUTURAL

PADRÃO DE IMPRESSÃO		
COR	LAYER	ESPASSURA
01-BRIL	7	0,05
02-YELLOW	7	0,05
03-GREEN	7	0,25
04-CYAN	7	0,35
05-BLUE	7	0,80
06-MADEIRA	7	0,80
07-WHITE	7	0,05
88	88	0,05
89	89	0,05
90	90	0,05
91	91	0,05
92	92	0,05
93	93	0,05
94	94	0,05
95	95	0,05
96	96	0,05
97	97	0,05
98	98	0,05
99	99	0,05
100	100	0,05